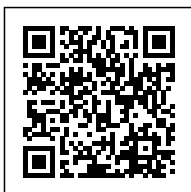


## TR2550 - TRONCHESE 50° PIERGIACOMI (TAGLIO RASO, OBLIQUO)



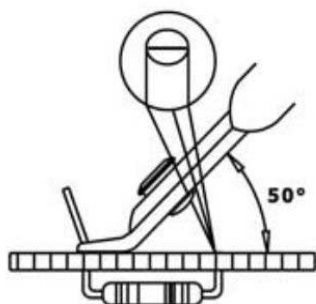
Cod. 142990A



### UTENSILE DA TAGLIO TR 25 50

**Piergiacomini TR 25 50 - Tronchese dal taglio raso con inclinazione a 50° dei taglienti.**  
Utensile per lavorazioni specifiche in elettronica.

### Caratteristiche



- Spessore acciaio: 2.5 mm
- Lunghezza utensile: 135 mm



- Forza di taglio: **5 kg**
- Filo di rame: **Ø 1.30 mm / 16 AWG**
- Versione ESD dissipativa disponibile (TR 25 50 D).