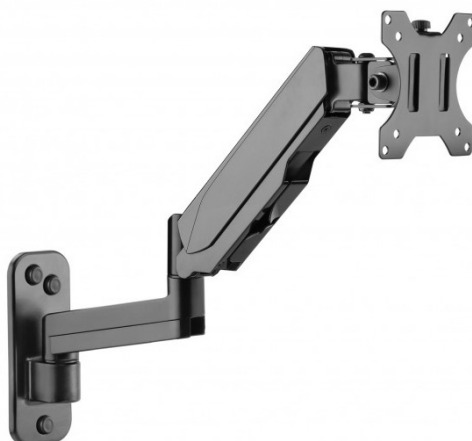
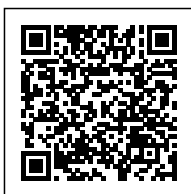


## SUPPORTO A MURO PER TV MONITOR 17-32 POLLICI



Cod. ICA-LCD G112



### SUPPORTO A MURO PORTA TV MONITOR 17-32"

ICA-LCD G112 **Supporto a muro per TV monitor LED/LCD da 17 a 32 pollici**, compatibile **anche con schermi curvi**. Regolazione del braccio morbida e precisa grazie alla **molla a gas** incorporata che controbilancia il peso del monitor. Installazione facilitata grazie alla piastra VESA rimovibile a sgancio rapido.

#### Caratteristiche

- **Dimensioni monitor: 17-32"**
- **Max. capacità di carico: 8kg**
- VESA supportati (mm): 75x75; 100x100
- Inclinazione verticale: +/- 35°
- Inclinazione orizzontale: +/- 90°
- Rotazione schermo: +/- 180°
- Rotazione piastra VESA: 360°
- Estensione completa del braccio: 420mm
- Distanza massima muro: 410mm
- Numero snodi: 3
- Compatibilità monitor curvi: Sì



- Colore: Nero
- Marchio: Techly

#### **Inclusi nella fornitura**

- ICA-LCD G112 Braccio portab TV monitor universale
- Materiale per installazione e manuale di istruzioni.

ATTENZIONE: ARTICOLO IN ESAURIMENTO  
OFFERTA SPECIALE VALIDA SALVO ESAURIMENTO SCORTE