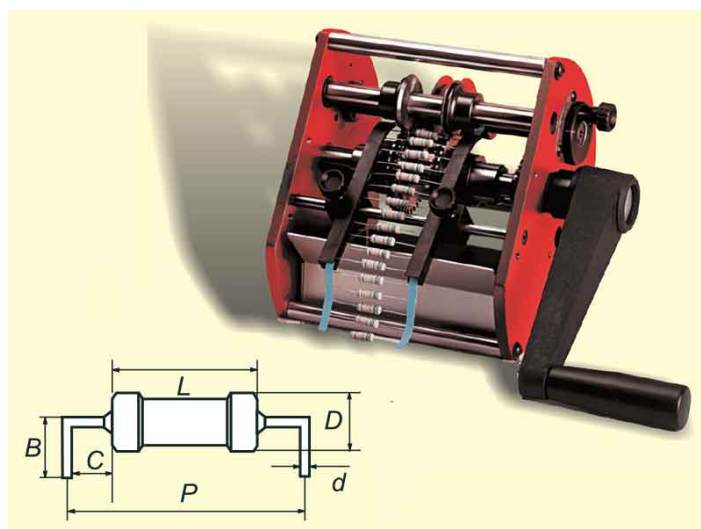


SUPERFORM/A-LC PREFORMATRICE PER COMPONENTI ASSIALI



Cod. 149-ALC



PREFORMATRICE MANUALE SUPERFORM A/LC

Superform A/LC esegue il taglio e la piegatura dei terminali dei componenti elettronici assiali nastrati.

Solida e compatta, può preformare terminali con **diametro massimo Ø 1.4mm**.

Le ruote di trascinamento dentate sono indipendenti e permettono una rapida impostazione delle quote da realizzare.

Macchina manuale non motorizzabile, economica, ideale per piccole produzioni. Versioni differenti, anche motorizzate, sono disponibili su richiesta.

Disponibile in due varianti: Versione standard, Versione con coltelli piega rinforzati.

ATTENZIONE: Supporto per bobine con braccio devolgitore NON incluso (codice prodotto El.Mi: 147218A).

Dimensioni regolabili di preformatura e taglio:

| | B | | P | | C | | D | | d | | L |
|-----------------|------|------|------|------|------|------|------|------|------|------|----|
| | min. | max. | min. | max. | min. | max. | min. | max. | min. | max. | |
| Standard | 4 | 13 | 6.5 | 60 | 1.2 | 16 | 0.4 | 1.3 | | | 50 |



| | | | | | | | | | |
|----------------------------|---|----|------|----|-----|----|-----|-----|----|
| Coltelli rinforzati | 5 | 13 | 10.5 | 60 | 2.4 | 16 | 0.6 | 1.4 | 50 |
|----------------------------|---|----|------|----|-----|----|-----|-----|----|

VARIABILI DI PRODOTTO

| Cod. | Descr. | Configurazione |
|-------------|---------------|---------------------------|
| 149663A | | Coltelli piega rinforzati |
| 149542A | | Standard |