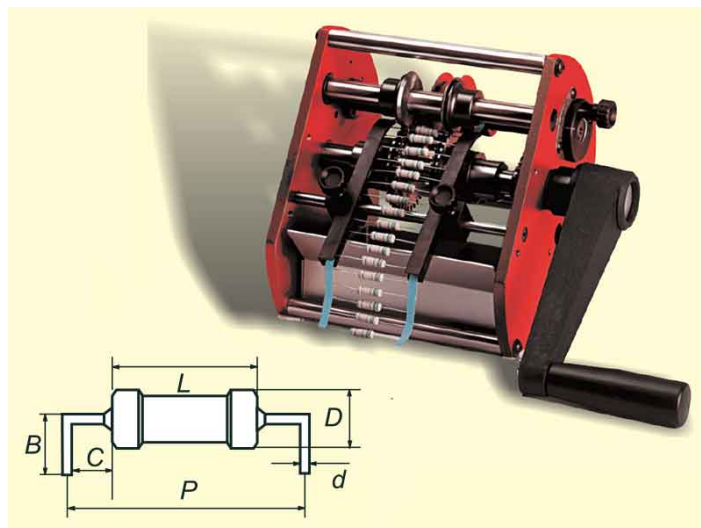
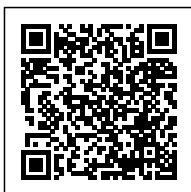


SUPERFORM/A-LC PREFORMATRICE PER COMPONENTI ASSIALI



Cod. 149-ALC



PREFORMATRICE MANUALE SUPERFORM A/LC

Superform A/LC esegue il taglio e la piegatura dei terminali dei componenti elettronici assiali nastrati.

Solida e compatta, può preformare terminali con **diametro massimo Ø 1.4mm**.

Le ruote di trascinamento dentate sono indipendenti e permettono una rapida impostazione delle quote da realizzare.

Macchina manuale non motorizzabile, economica, ideale per piccole produzioni. Versioni differenti, anche motorizzate, sono disponibili su richiesta.

Disponibile in due varianti: Versione standard, Versione con coltelli piega rinforzati.

ATTENZIONE: Supporto per bobine con braccio devolgitore NON incluso (codice prodotto El.Mi: 147218A).

Dimensioni regolabili di preformatura e taglio:

	B		P		C		D		d		L
	min.	max.	min.	max.	min.	max.	min.	max.	min.	max.	
Standard	4	13	6.5	60	1.2	16	0.4	1.3			50



Coltelli rinforzati	5	13	10.5	60	2.4	16	0.6	1.4	50
----------------------------	---	----	------	----	-----	----	-----	-----	----

VARIABILI DI PRODOTTO

Cod.	Descr.	Configurazione
149663A		Coltelli piega rinforzati
149542A		Standard