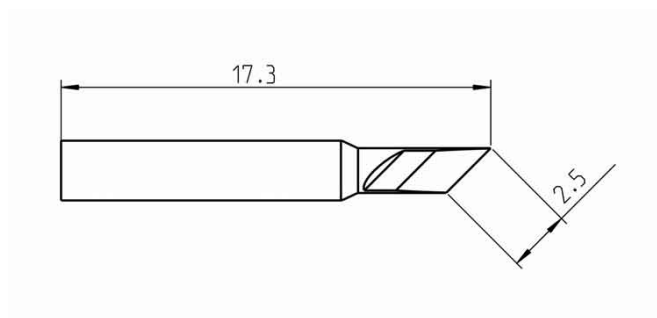


RTP025KMS PUNTA SALDANTE WELLER A COLTELLO (Ø2.5MM) | T0050102999



Cod. T0050102999



PUNTA ORIGINALE WELLER RTP 025 K MS

RTP 025 K MS - Punta saldante a coltello Weller Ø 2.5 mm, conforme MIL-SPEC.

Punta attiva ad alte prestazioni **RT PICO** per i componenti più piccoli, **da XS a S** (da 0402 a 01005).

Ridotta distanza tra punta e impugnatura per la massima precisione.

Codice prodotto Weller: **T0050102999**.

Caratteristiche

- Per saldatore WXPP MS
- Prestazioni: 40 W
- Tempo di riscaldamento (50-350°C): **3 sec.**
- Forma: Coltello
- Diametro in punta: Ø 2.5 mm
- Diametro corpo: 2.4 mm
- Lunghezza: **17.3 mm**
- Conforme IPC, **MIL-SPEC** (versione MIL)



- Tecnologia del radiatore: Active Tip
- UPC: 037103331663.

Esplora la categoria > **Punte per saldatura Weller**