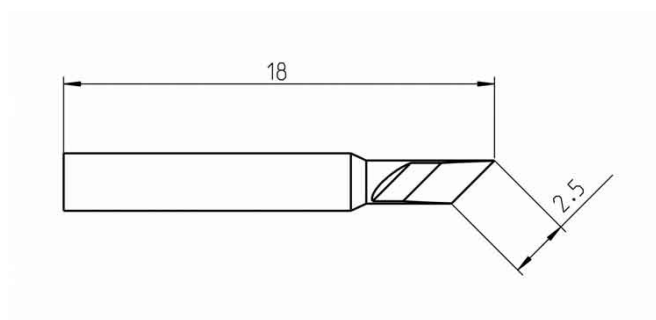


RTP025K PUNTA SALDANTE WELLER A COLTELLO (Ø2.5MM) | T0050104799



Cod. T0050104799



PUNTA ORIGINALE WELLER RTP 025 K

RTP 025 K - Punta saldante a coltello Weller Ø 2.5 mm.

Punta attiva ad alte prestazioni **RT PICO** per i componenti più piccoli, **da XS a S** (da 0402 a 01005).

Ridotta distanza tra punta e impugnatura per la massima precisione.

Codice prodotto Weller: **T0050104799**.

Caratteristiche

- Per saldatore WXPP
- Prestazioni: 40 W
- Tempo di riscaldamento (50-350°C): **3 sec.**
- Forma: Coltello
- Diametro in punta: Ø 2.5 mm
- Diametro corpo: 2.4 mm
- Lunghezza: **18 mm**
- Conforme **IPC**



- Tecnologia del radiatore: Active Tip
- UPC: 037103331656.

Esplora la categoria > **Punte per saldatura Weller**