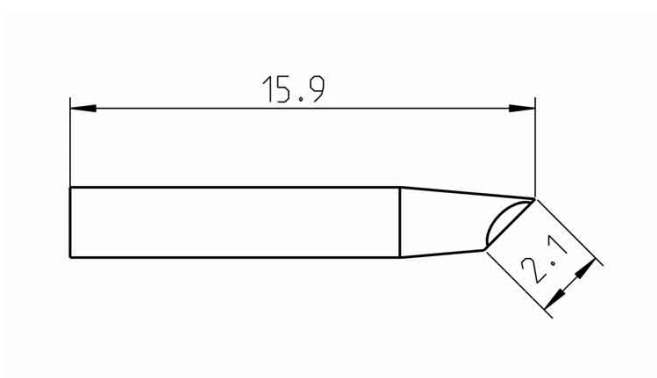


RTP020GMS PUNTA SALDANTE WELLER GULLWINGS (Ø2.0MM) | T0050103099



Cod. T0050103099



PUNTA ORIGINALE WELLER RTP 020 G MS

RTP 020 G MS - Punta saldante a cucchiaio Weller Ø 2.0 mm, conforme MIL-SPEC.

Punta attiva ad alte prestazioni **RT PICO** per i componenti più piccoli, **da XS a S** (da 0402 a 01005).

Ridotta distanza tra punta e impugnatura per la massima precisione.

Codice prodotto Weller: **T0050103099**.

Caratteristiche

- Per saldatore WXPP MS
- Prestazioni: 40 W
- Tempo di riscaldamento (50-350°C): **3 sec.**
- Forma: Gull Wings
- Diametro in punta: Ø 2.0 mm
- Diametro corpo: 2.4 mm
- Lunghezza: **15.9 mm**
- Conforme **IPC, MIL-SPEC** (versione MIL)



- Tecnologia del radiatore: Active Tip
- UPC: 037103331687.

Esplora la categoria > [Punte per saldatura Weller](#)