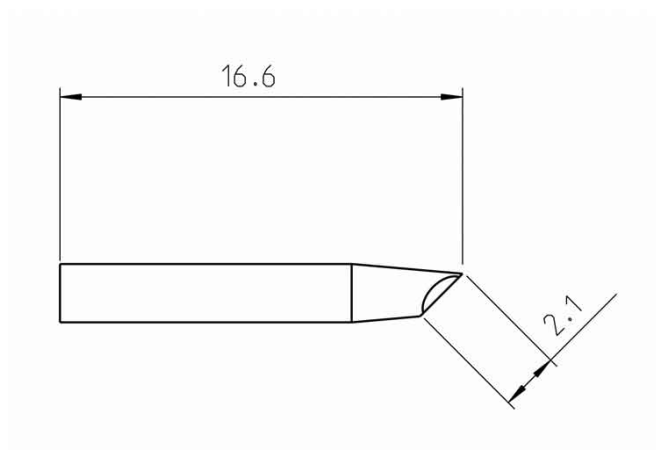


## RTP020G PUNTA SALDANTE WELLER GULLWINGS (Ø2.0MM) | T0050104899



Cod. T0050104899



### PUNTA ORIGINALE WELLER RTP 020 G

#### RTP 020 G - Punta saldante a cucchiaio Weller Ø 2.0 mm.

Punta attiva ad alte prestazioni **RT PICO** per i componenti più piccoli, **da XS a S** (da 0402 a 01005).

Ridotta distanza tra punta e impugnatura per la massima precisione.

Codice prodotto Weller: **T0050104899**.

#### Caratteristiche

- Per saldatore WXPP
- Prestazioni: 40 W
- Tempo di riscaldamento (50-350°C): **3 sec.**
- Forma: Gull Wings
- Diametro in punta: Ø 2.0 mm
- Diametro corpo: 2.4 mm
- Lunghezza: **16.6 mm**
- Conforme **IPC**



- Tecnologia del radiatore: Active Tip
- UPC: 037103331670.

Esplora la categoria > **Punte per saldatura Weller**