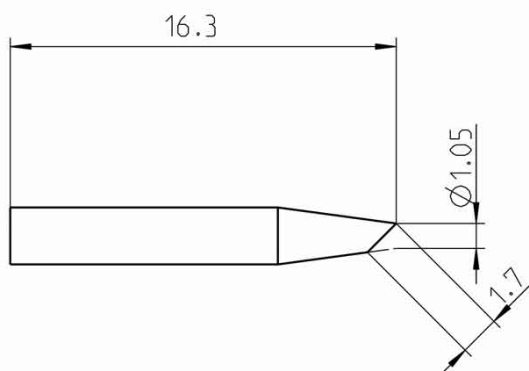


RTP012BMS PUNTA SALDANTE WELLER TAGLIO SBIECO (Ø1.2MM) | T0050102099



Cod. T0050102099



PUNTA ORIGINALE WELLER RTP 012 B MS

RTP 012 B - Punta saldante a taglio sbieco Weller Ø 1.2 mm, conforme MIL-SPEC.

Punta attiva ad alte prestazioni **RT PICO** per i componenti più piccoli, **da XS a S** (da 0402 a 01005).

Ridotta distanza tra punta e impugnatura per la massima precisione.

Codice prodotto Weller: **T0050102099**.

Caratteristiche

- Per saldatore WXPP MS
- Prestazioni: 40 W
- Tempo di riscaldamento (50-350°C): **3 sec.**
- Forma: Taglio sbieco
- Diametro in punta: Ø 1.2 mm
- Diametro corpo: 2.4 mm
- Lunghezza: **16.3 mm**
- Conforme **IPC, MIL-SPEC** (versione MIL)



- Tecnologia del radiatore: Active Tip
- UPC: 037103331489.

Esplora la categoria > **Punte per saldatura Weller**