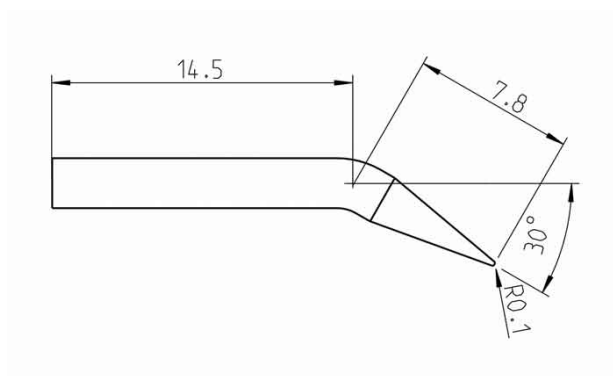


## RTP002CX PUNTA SALDANTE WELLER CONICA 30° (Ø0.2MM) | T0050103699



Cod. T0050103699



### PUNTA ORIGINALE WELLER RTP 002 C X

**RTP 002 C X - Punta saldante conica angolata Weller Ø 0.2 mm.**

Punta attiva ad alte prestazioni **RT PICO** per i componenti più piccoli, **da XS a S** (da 0402 a 01005).

Ridotta distanza tra punta e impugnatura per la massima precisione.

Codice prodotto Weller: **T0050103699**.

#### Caratteristiche

- Per saldatore WXPP
- Prestazioni: 40 W
- Tempo di riscaldamento (50-350°C): **3 sec.**
- Forma: Conical Bent - **Angolo: 30°**
- Diametro in punta: Ø 0.2 mm
- Diametro corpo: 2.4 mm
- Lunghezza: **21.3 mm**
- Conforme **IPC**



- Tecnologia del radiatore: Active Tip
- UPC: 037103331434.

Esplora la categoria > [Punte per saldatura Weller](#)