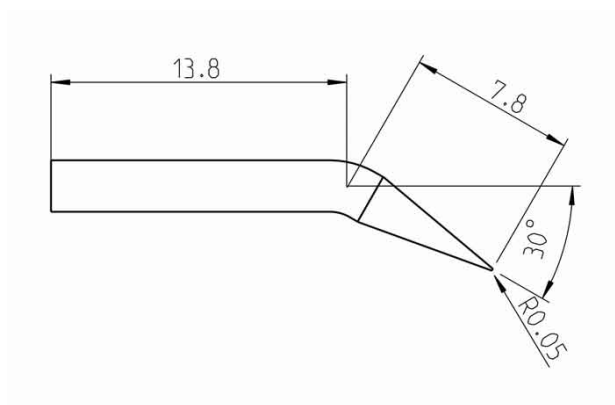


## RTP001CXMS PUNTA SALDANTE WELLER CONICA 30° (Ø0.1MM) | T0050101799



Cod. T0050101799



### PUNTA ORIGINALE WELLER RTP 001 C X MS

**RTP 001 C X MS - Punta saldante conica angolata Weller Ø 0.1 mm**, conforme MIL-SPEC.  
 Punta attiva ad alte prestazioni **RT PICO** per i componenti più piccoli, **da XS a S** (da 0402 a 01005).  
 Ridotta distanza tra punta e impugnatura per la massima precisione.  
 Codice prodotto Weller: **T0050101799**.

#### Caratteristiche

- Per saldatore WXPP MS
- Prestazioni: 40 W
- Tempo di riscaldamento (50-350°C): **3 sec.**
- Forma: Conical Bent - **Angolo: 30°**
- Diametro in punta: Ø 0.1 mm
- Diametro corpo: 2.4 mm
- Lunghezza: **20.6 mm**
- Conforme **IPC, MIL-SPEC** (versione MIL)



- Tecnologia del radiatore: Active Tip
- UPC: 037103331427.

Esplora la categoria > **Punte per saldatura Weller**