

## RONDELLA PIANA IN ACCIAIO ZINCATO M4



Cod. 3A0026Z

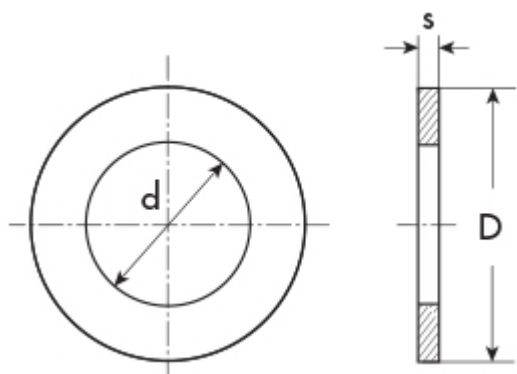


### RONDELLA PIANA M4

**Rondella piana UNI 6592 in acciaio zincato**, per viti M4.

Dimensioni nominali:  $\varnothing$  esterno D: 9mm -  $\varnothing$  interno d: 4.3mm - spessore s: 0.8mm.

Quantità minime ordinabili: **100 pezzi e multipli.**



ATTENZIONE - ARTICOLO IN ESAURIMENTO - OFFERTA VALIDA SALVO ESAURIMENTO SCORTE

