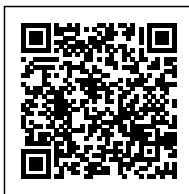


RONDELLA PIANA IN ACCIAIO ZINCATO M4



Cod. 3A0026Z

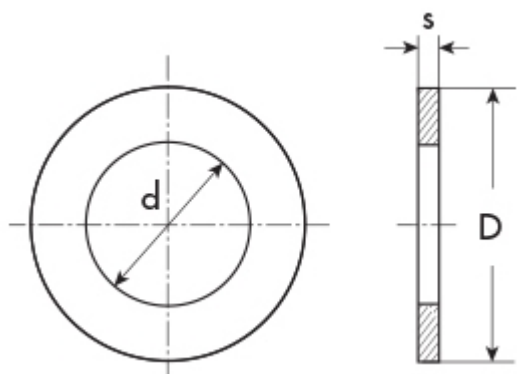


RONDELLA PIANA M4

Rondella piana UNI 6592 in acciaio zincato, per viti M4.

Dimensioni nominali: \varnothing esterno D: 9mm - \varnothing interno d: 4.3mm - spessore s: 0.8mm.

Quantità minime ordinabili: **100 pezzi e multipli.**



ATTENZIONE - ARTICOLO IN ESAURIMENTO - OFFERTA VALIDA SALVO ESAURIMENTO SCORTE

