

PTF35 PORTAFUSIBILE DA PANNELLO



Cod. 082877A



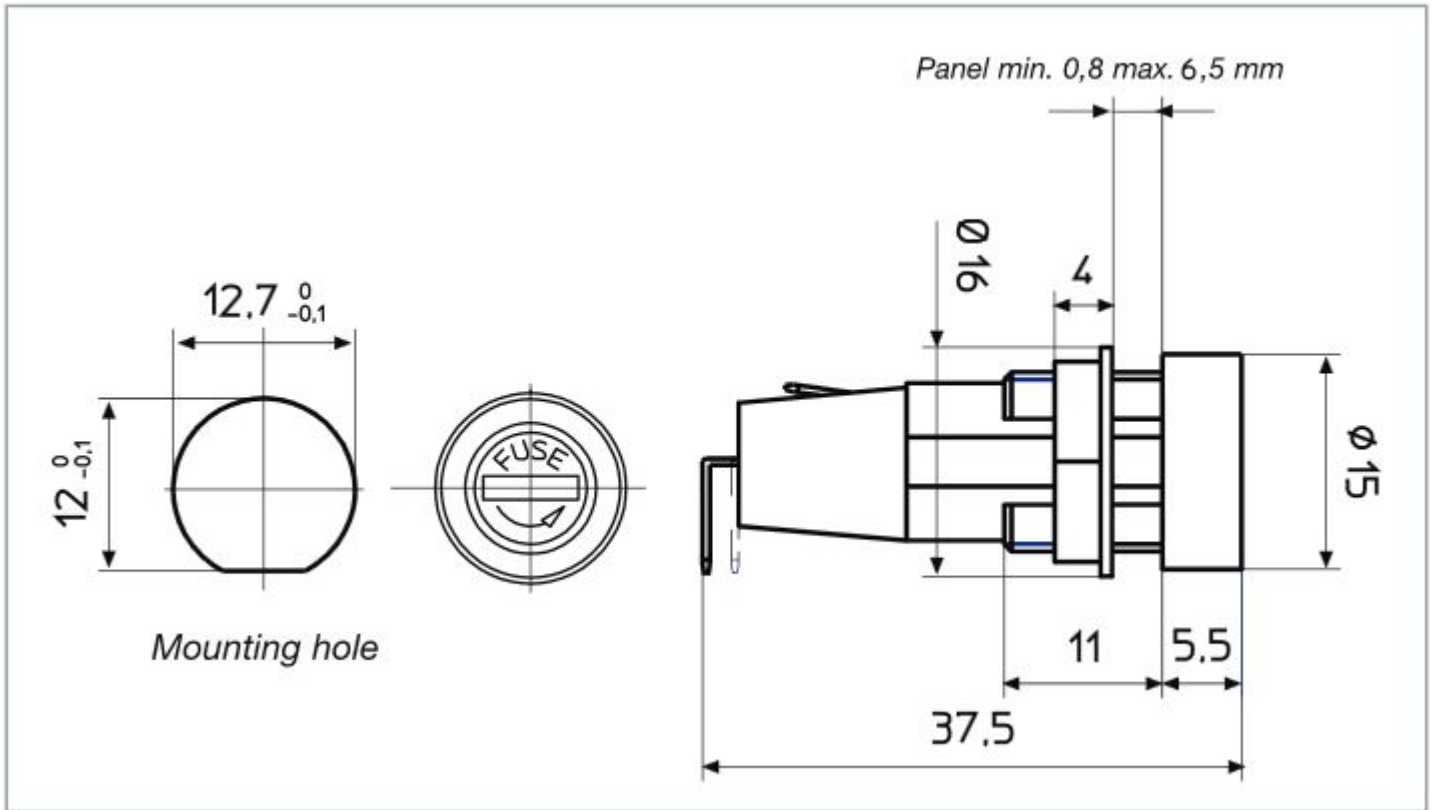
PTF/35 PORTAFUSIBILE STELVIO-KONTEK

Portafusibile da pannello mod. PTF/35, per fusibili formato **5 x 20 mm**.

Chiusura incassata a vite con terminali di connessione a saldare e controdado plastico di fissaggio.

Caratteristiche

- Terminali di connessione: occhielli a saldare
- Tensione nominale: 250 Vac
- Potenza dissipabile: 2.5 W
- Corrente nominale: 10 A (VDE pending), 10 A (UL)
- Corpo isolante: PBT - UL 94 V0
- Temperatura ambiente ammissibile: da -30 °C a 85 °C
- Protezione contro le scosse elettriche: PC2
- Grado di protezione: IP40
- Resistenza di contatto: < 5 m Ω.



ATTENZIONE: ARTICOLO IN ESAURIMENTO
 OFFERTA SPECIALE VALIDA SALVO ESAURIMENTO SCORTE