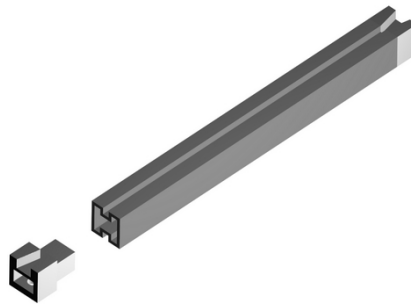
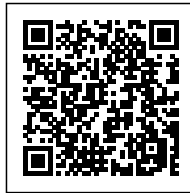


EGP PROFILATO IN PVC PER GUIDASCHEDE (1M)



Cod. 080137A



PROFILATO PER GUIDASCHEDE, 1M

EGP - Profilato plastico ideale per la creazione di guidaschede per rack.

Caratteristiche

- Materiale: **PVC rigido**
- Colore: Grigio chiaro (simile a RAL 7035)
- Dimensioni esterne nominali: 9 x 10 mm
- **Lunghezza: 1 m**
- **Spessore max c.s.: 1.5 mm**
- Chiusura frontale: 080135A testata TGV (a vite), 080138A testata TGP (a pressione)
- Protezione ESD: No.

Variazioni disponibili su richiesta: Taglio su misura (lunghezza massima 3 metri).