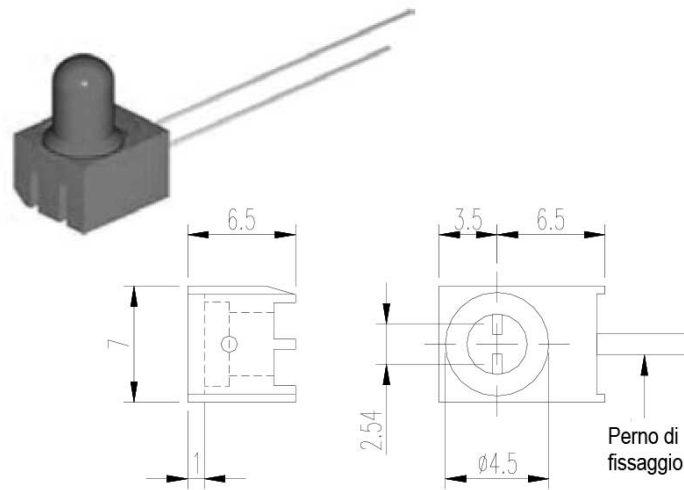
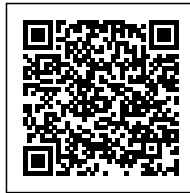


D5 PORTALED DA C.S. CON PERNO PER LED Ø5MM



Cod. 081594A



PORTALED CON PERNO DI FISSAGGIO PER PCB

D5 PortaLED per circuiti stampati con perno di fissaggio, per LED con diametro \varnothing 5mm (LED non incluso).

Materiale portaLED: Nylon.

Quantità minime ordinabili: **100 pezzi e multipli.**