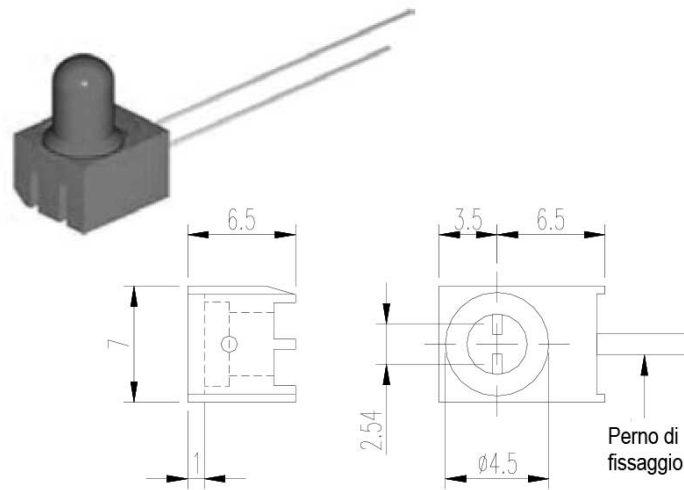
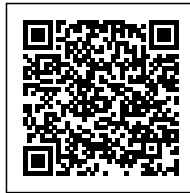


## D5 PORTALED DA C.S. CON PERNO PER LED Ø5MM



Cod. 081594A



### PORTALED CON PERNO DI FISSAGGIO PER PCB

**D5 PortaLED per circuiti stampati con perno di fissaggio**, per LED con diametro Ø 5mm (LED non incluso).

Materiale portaLED: Nylon.

Quantità minime ordinabili: **100 pezzi e multipli.**