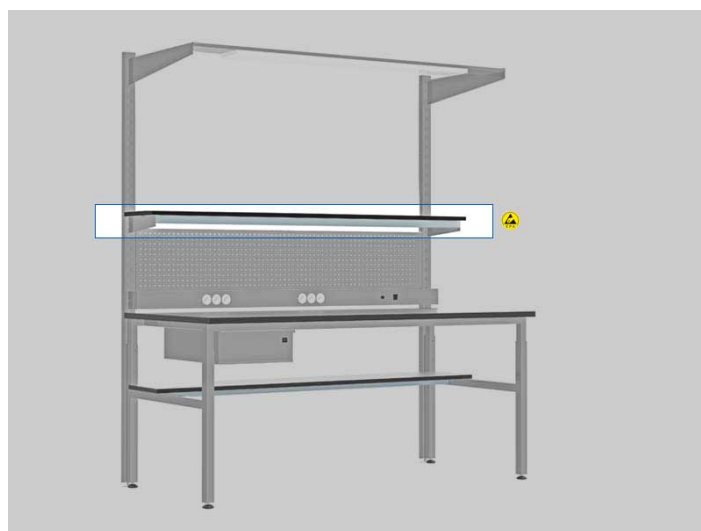
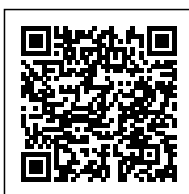


## KIT RIPIANO SUPERIORE ESD PER BANCO SMART (180X30CM)



Cod. 581830ESD



**Ripiano superiore antistatico ESD** per tavoli da lavoro El.Mi Smart.

I ripiani superiori sono installabili sui montanti all'altezza desiderata (ogni 5 cm), fino a un massimo di 2 per banco.

### Caratteristiche

- Dimensioni: **180 x 30 cm** – Spessore: 25 mm
- Materiale mensola: Truciolato laminato **statico dissipativo**
- Materiale struttura di supporto: Acciaio verniciato con polveri epossidiche
- Colore: **Grigio chiaro** (RAL 7035).

ATTENZIONE | Per poter montare questo accessorio è necessario aver installato sul banco base una coppia di **montanti posteriori** (codice 580200).

**Varianti:** Versione standard NON ESD (codice 581830STD).

Esplora la categoria > **Banchi per laboratorio elettronico El.Mi Smart**