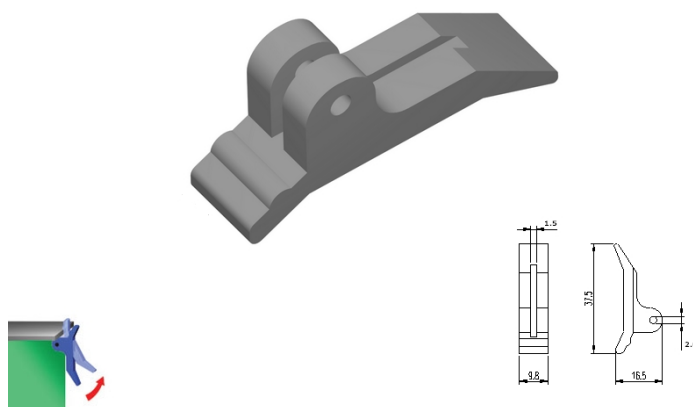
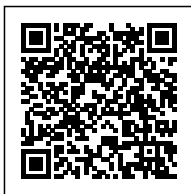


## ECS811 ESTRATTORE GRIGIO PER PCB DA 1.5MM



Cod. 082774A



### ESTRATTORE ECS 81/1

**ECS 81/1 - Estrattore a leva per circuito stampato.**

Spessore massimo PCB: **1.5 mm.**

Materiale: ABS. Colore: **Grigio.** Conforme RoHS: Sì.

Quantità minime ordinabili: **100 pezzi e multipli.**

ATTENZIONE | OFFERTA SPECIALE VALIDA SALVO ESAURIMENTO SCORTE