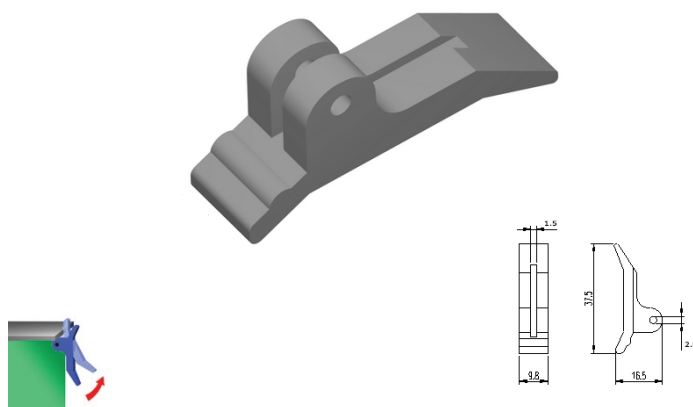
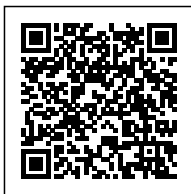


ECS811 ESTRATTORE GRIGIO PER PCB DA 1.5MM



Cod. 082774A



ESTRATTORE ECS 81/1

ECS 81/1 - Estrattore a leva per circuito stampato.

Spessore massimo PCB: **1.5 mm.**

Materiale: ABS. Colore: **Grigio.** Conforme RoHS: Sì.

Quantità minime ordinabili: **100 pezzi e multipli.**

ATTENZIONE | OFFERTA SPECIALE VALIDA SALVO ESAURIMENTO SCORTE