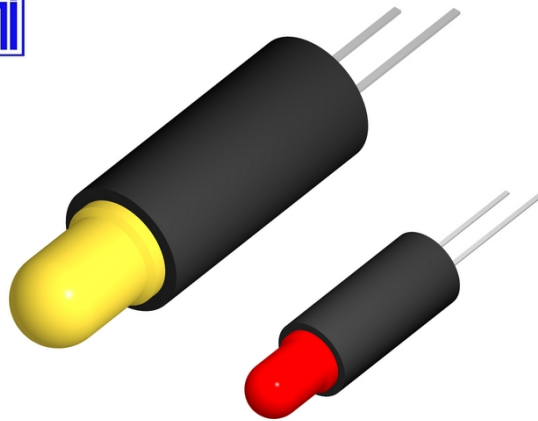


DL506 DISTANZIALE PER LED Ø5MM (H6MM)



Cod. 083163A



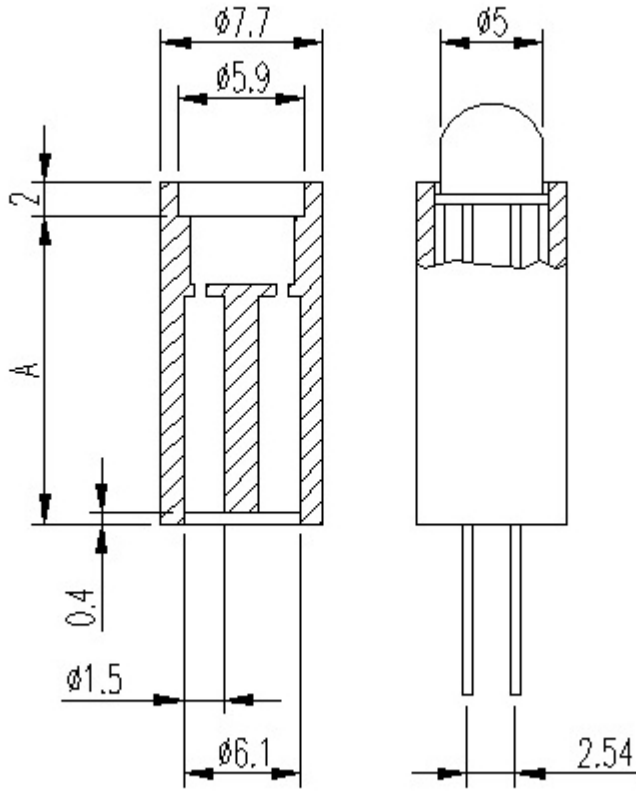
DISTANZIALE PORTA LED IN NYLON MOD. DL 506

DL 506 Distanziale cilindrico portaled per led Ø5mm, Led non incluso.
Corpo in nylon ad alta resistenza con fori passo 2.54 mm per i reofori. Altezza 6 mm.
Quantità minime ordinabili: **100 pezzi e multipli.**

Caratteristiche

- Materiale: **Nylon PA 66** - Colore: Nero
- Diametro Led: Ø5mm (NON incluso)
- Altezza corpo (A): 6mm
- Passo: 2.54mm
- RoHS Compliant.

Disegno tecnico (mm):



ATTENZIONE: ARTICOLO IN ESAURIMENTO
 OFFERTA SPECIALE VALIDA SALVO ESAURIMENTO SCORTE