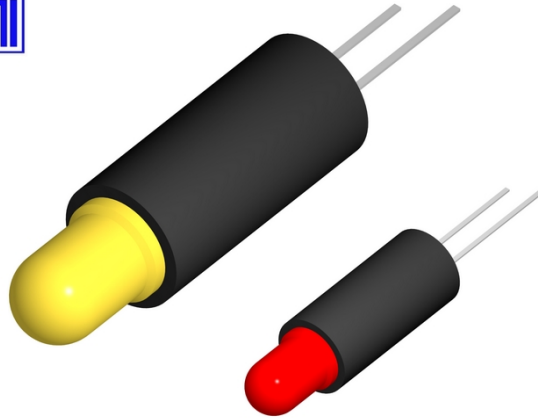
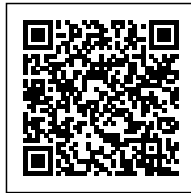


## DL506 DISTANZIALE PER LED Ø5MM (H6MM)



Cod. 083163A



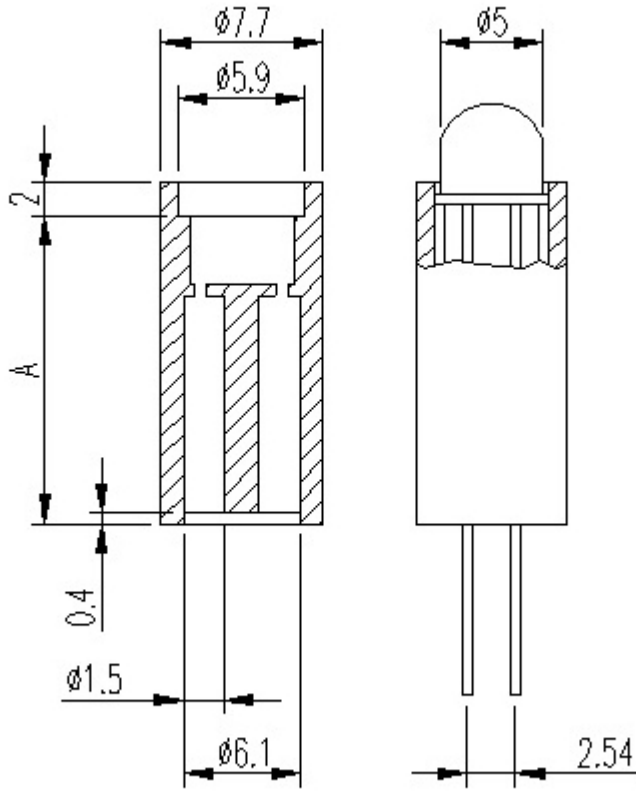
### DISTANZIALE PORTA LED IN NYLON MOD. DL 506

**DL 506 Distanziale cilindrico portaled per led Ø5mm**, Led non incluso.  
Corpo in nylon ad alta resistenza con fori passo 2.54 mm per i reofori. Altezza 6 mm.  
Quantità minime ordinabili: **100 pezzi e multipli.**

#### Caratteristiche

- Materiale: **Nylon PA 66** - Colore: Nero
- Diametro Led: Ø5mm (NON incluso)
- Altezza corpo (A): 6mm
- Passo: 2.54mm
- RoHS Compliant.

#### Disegno tecnico (mm):



ATTENZIONE: ARTICOLO IN ESAURIMENTO  
 OFFERTA SPECIALE VALIDA SALVO ESAURIMENTO SCORTE