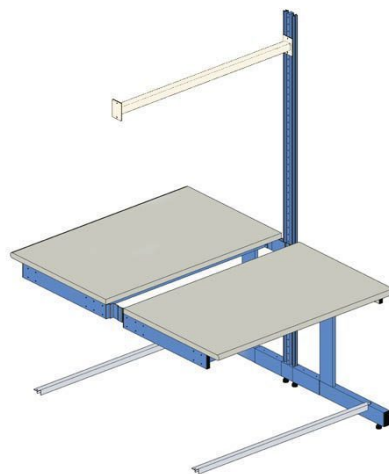


BANCO CONTRAPPOSTO AGGIUNTIVO HD-PLUS (160X85 H200 CM)



Cod. hdplusconagg



BANCHI AGGIUNTIVI CONTRAPPOSTI EL.MI HD-PLUS

Banco da lavoro aggiuntivo con 2 postazioni contrapposte HD-Plus: linea pesante **Heavy Duty** con portata di carico sul piano fino a **300kg**.

Studiato per essere agganciato alla struttura portante di un altro banco contrapposto HD-Plus.

La modularità dei banchi El.Mi consente di creare **linee di lavoro perfettamente allineate e senza discontinuità fra un banco e l'altro** sfruttando le stesse strutture portanti, in modo da contenere la spesa.

Composizione del kit in consegna:

- **Struttura portante aggiuntiva** in acciaio verniciato a polvere nei colori Blu (RAL 5012) e Beige (RAL 1013), completa di 2 poggipiedi e 2 lamiere forate di collegamento - Larghezza: 160cm. Altezza montanti: 200cm.
- **2 piani di lavoro** bilaminati, colore Grigio chiaro con mensole di supporto Blu (RAL 5012) – Dimensioni: **160x85 cm**.

Accessori (NON inclusi): Barra portaprese – Cassetto – Ripiani (160x40 cm, 160x30 cm) – Illuminazione – Bilanciatori – Fermacavi da banco.



Scopri tutti i modelli e gli accessori disponibili: **Banchi da lavoro modulari El.Mi**