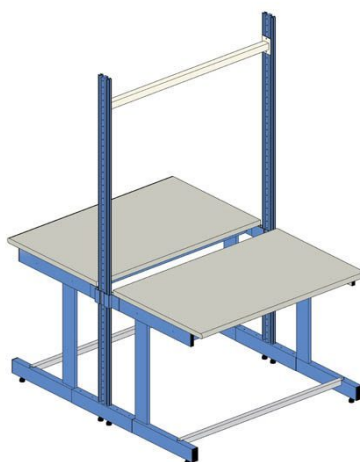


BANCO DA LAVORO CON 2 POSTAZIONI CONTRAPPOSTE HD-PLUS (160X85 H200 CM)



Cod. hdpluscon



BANCHI CONTRAPPOSTI EL.MI LINEA HD-PLUS

Banco da lavoro con 2 postazioni contrapposte HD-Plus: linea pesante **Heavy Duty** con portata di carico sul piano fino a **300kg**. Facile da assemblare, grazie al sistema di montaggio a incastro.

Il banco ha una **struttura modulare** e può essere implementato aggiungendo nuove strutture affiancate alla struttura portante di base: in questo modo sarà sempre possibile creare linee di lavoro continue e perfettamente allineate, ad un costo contenuto.

Composizione del kit in consegna:

- **Struttura portante in acciaio verniciato a polvere** nei colori Blu (RAL 5012) e Beige (RAL 1013), completa di 2 poggiatesta e 2 lamiere forate di collegamento - Larghezza: 160cm. Altezza montanti: 200cm.
- **2 piani di lavoro** bilaminati, colore Grigio chiaro con mensole di supporto Blu (RAL 5012) - Dimensioni: **160x85 cm**.

Accessori (NON inclusi): Struttura aggiuntiva affiancata - Barra portaprese - Cassetto - Ripiani (160x40 cm, 160x30 cm) - Illuminazione - Bilanciatori - Fermacavi da banco.



Scopri tutti i modelli e gli accessori disponibili: **Banchi da lavoro modulari El.Mi**