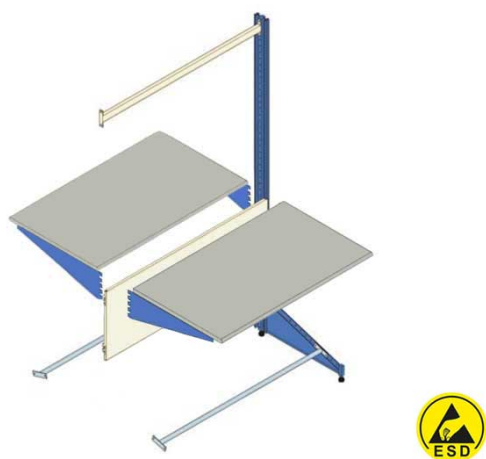


BANCO CONTRAPPOSTO AGGIUNTIVO WB-PLUS ESD (120X85 H200 CM)



Cod. wbpplusconaggesd



BANCHI AGGIUNTIVI CONTRAPPOSTI EL.MI WB-PLUS – ESD

Banco da lavoro aggiuntivo con 2 postazioni contrapposte WB-Plus, versione ESD con piani di lavoro antistatici.

Linea **leggera** con portata di carico sul piano fino a **80kg**.

Studiato per essere agganciato alla struttura portante di un altro banco contrapposto WB-Plus.

La modularità dei banchi El.Mi consente di creare **linee di lavoro perfettamente allineate e senza discontinuità fra un banco e l'altro** sfruttando le stesse strutture portanti, in modo da contenere la spesa.

Composizione del kit in consegna:

- **Struttura portante aggiuntiva** in acciaio verniciato a polvere nei colori Blu (RAL 5012) e Beige (RAL 1013), completa di 2 poggiatesta, barra superiore e lamiera forata di collegamento - Larghezza: 160cm. Altezza montanti: 200cm.
- **2 piani di lavoro antistatici ESD** bilaminati, colore Grigio chiaro con mensole di supporto Blu (RAL 5012) – Dimensioni: **120x85 cm**.

Accessori (NON inclusi): Barra portaprese – Cassetto – Ripiani (120x50 cm, 120x40 cm, 120x30 cm) – Illuminazione – Bilanciatori – Fermacavi da banco.



Scopri tutti i modelli e gli accessori disponibili: **Banchi da lavoro modulari El.Mi**