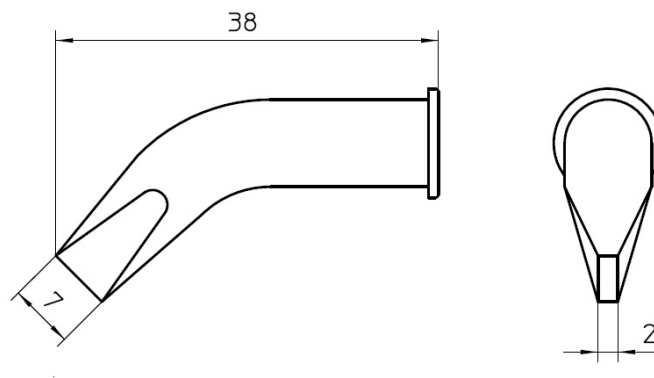


## LHT-EX PUNTA SALDANTE WELLER A CACCIAVITE CURVA (7X2MM) | T0054446199



Cod. T0054446199



### LHT EX PUNTA SALDANTE ORIGINALE WELLER

**Weller LHT EX - Punta saldante a cacciavite curva** per saldatore WSP 150.  
Dimensioni in punta (Larghezza x Spessore): **Ø 7 x 2 mm**. Diametro corpo: 9.2 mm.  
Ideale per applicazioni con leghe Lead Free.  
Codice prodotto Weller: **T0054446199**.

Guarda tutti gli articoli disponibili in questa categoria > [Punte Weller](#)