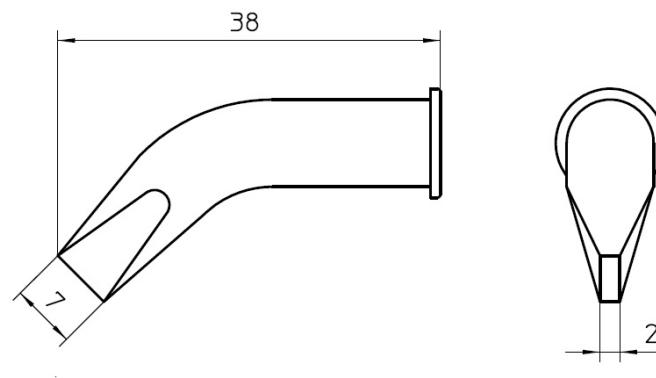


LHT-EX PUNTA SALDANTE WELLER A CACCIAVITE CURVA (7X2MM) | T0054446199



Cod. T0054446199



LHT EX PUNTA SALDANTE ORIGINALE WELLER

Weller LHT EX - Punta saldante a cacciavite curva per saldatore WSP 150.
Dimensioni in punta (Larghezza x Spessore): **Ø 7 x 2 mm**. Diametro corpo: 9.2 mm.
Ideale per applicazioni con leghe Lead Free.
Codice prodotto Weller: **T0054446199**.

Guarda tutti gli articoli disponibili in questa categoria > [Punte Weller](#)